



Volets roulants traditionnels

Pour toutes les configurations
et jusqu'au XXL

NEUF & RÉNOVATION

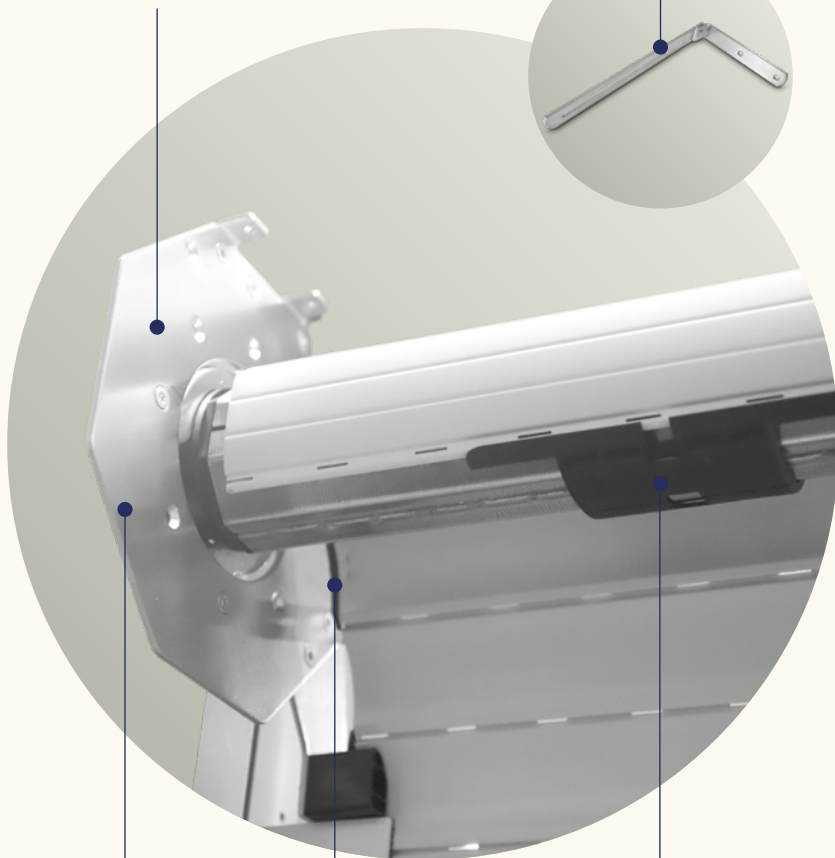
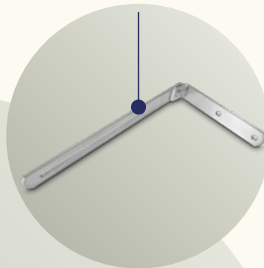


R S

Consoles en acier galvanisé 2,5mm
150mmx150mm - 180mmx180mm
(coffre menuisé et chéneau de véranda)
180mmx200mm (coffre linteau)

ST R

Jambes de force en acier galvanisé pour configuration
autre que coffre linteau



P

Consoles réversibles pour
le côté de manœuvre
et côté opposé

C

Tablier
bouchonné

S

Verrous anti-relevages
avec système de verrouillage
CLIPVITE

R ROBUSTESSE

P PRATICITÉ

S SÉCURITÉ

ST STABILITÉ

C CONFORT



SANTIAGO

L'autoportant montage rapide prémonté et prêt à la pose

La solution pour neuf
comme rénovation

- Tablier en aluminium lame 43 (lame bioclimatique® : nous consulter)
- Lame finale en aluminium extrudé laqué avec joint d'isolation
- Coulisses à cage en aluminium 45 mm x 22 mm ou 53 mm x 22 mm
- Axe télescopique sur palier lisse pour fonctionnement souple
- Couleurs tablier, coulisses et lame finale au choix

Les +

Console réversible pour le côté de manœuvre et côté opposé

Facilité et rapidité de pose avec le système autoportant ET prémonté

Motorisation solaire



BON À SAVOIR

- Pas besoin d'équerres de renfort jusqu'à 3000 mm de large
- Coulisse 53 mm x 22 mm disponible, pour éviter le débord du moteur
- Prévoir une réservation latérale de mise en œuvre de 25 mm x 2 minimum (si coulisse 45 x 22)

S

Verrous anti-relevages
avec système de verrouillage
CLIPVITE

R

Équerres
en acier galvanisé

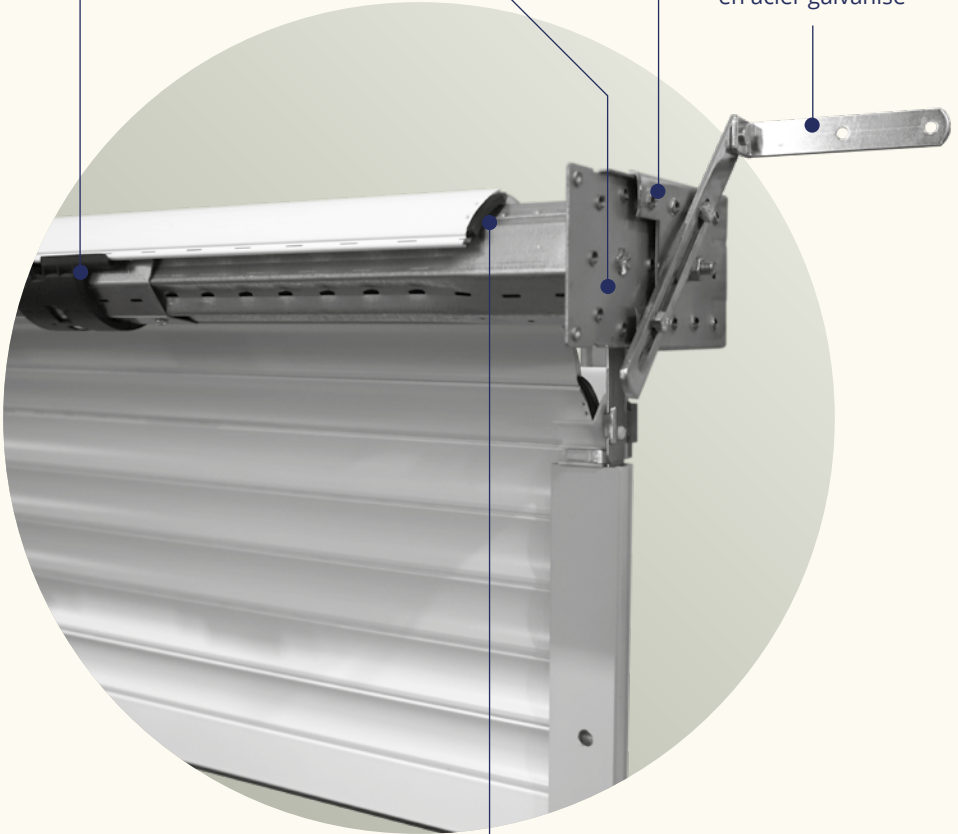
R

Plaques coulissantes
en acier

ST

R

Jambes de force
en acier galvanisé



C

Tablier
bouchonné

R ROBUSTESSE

S SÉCURITÉ

ST STABILITÉ

C CONFORT



SALVADOR

Le tout terrain S à XL aux 4 choix de lames

Pose par fixation au linteau

- Tablier en aluminium lames 43, bioclimatique®, 52 et C37 HQ
- Lame finale en aluminium extrudé avec joint d'isolation
- Coulisses en aluminium 45 mm x 22 mm et 45 mm x 26 mm pour lame de 52
- Axe télescopique sur roulement à billes pour un fonctionnement souple
- Couleurs tablier, coulisses et lame finale au choix

Les +

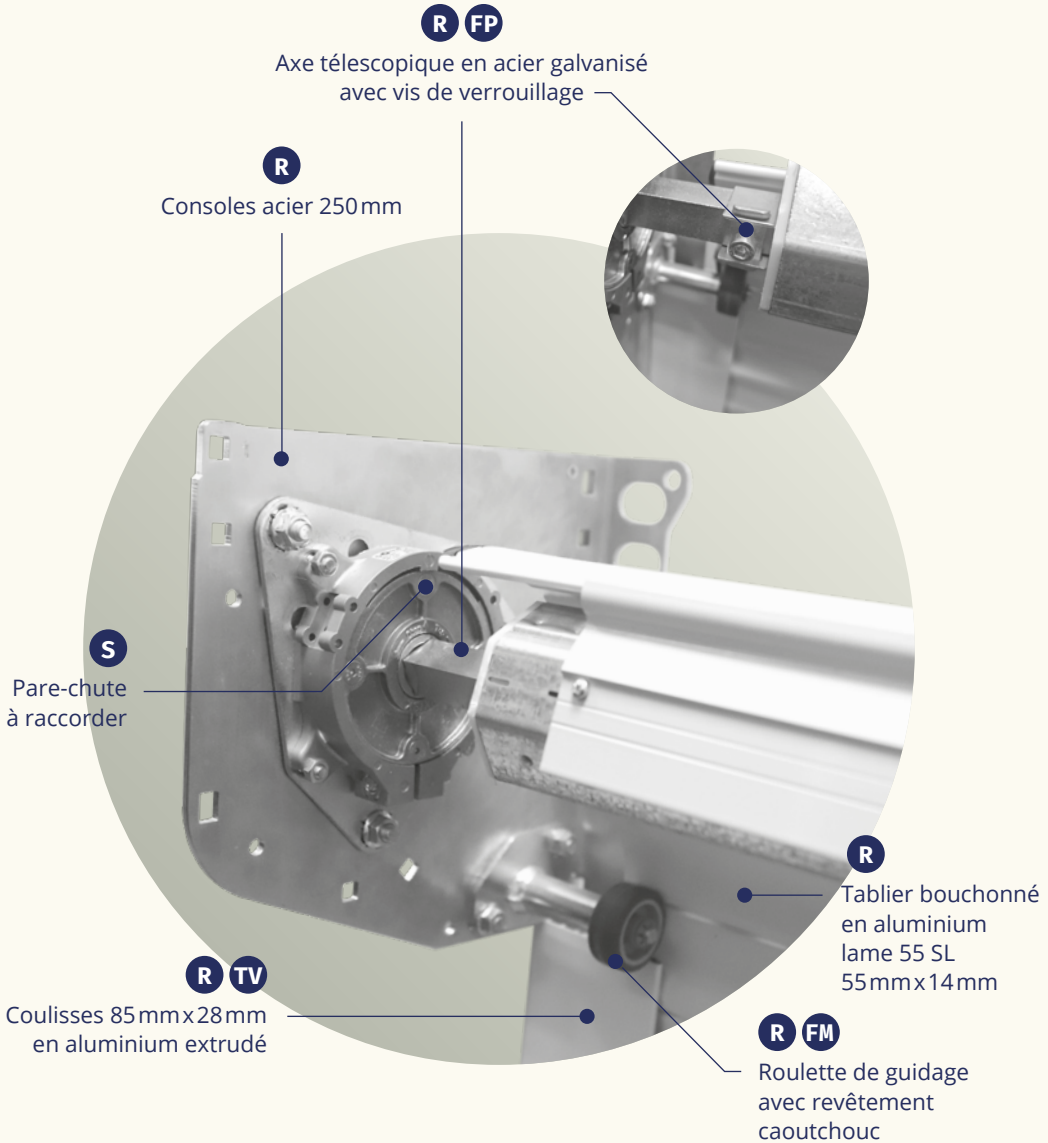
Grandes dimensions XL jusqu'à 4400 mm de large en lame 52
ou 4800 mm en lame C37 HQ

Convient aux configurations les plus complexes et atypiques



BON À SAVOIR

- Pose par fixation au linteau
- Prévoir une réservation minimale pour enroulement de 250 mm x 250 mm minimum
- Prévoir une réservation latérale de mise en œuvre de 75 mm x 2 minimum pour pose des équerres
- Produit à assembler totalement sur le chantier pour s'adapter à chaque configuration



S SÉCURITÉ
FP FACILITÉ DE POSE

R ROBUSTESSE
TV TENUE AU VENT

FM FLUIDITÉ DU MOUVEMENT
DE TABLIER



SALVADOR MAX

l'autoportant XXL en lame 55 SL

La robustesse

- lame finale en aluminium extrudé avec joint d'isolation
- Verrou anti-relevage avec système de verrouillage CLIPVITE (axe de 70 mm) ou lame d'accroche (axe de 125 mm)
- Couleurs tablier, coulisses et lame finale au choix

Les +

Mise en œuvre simple par système autoportant sur coulisses

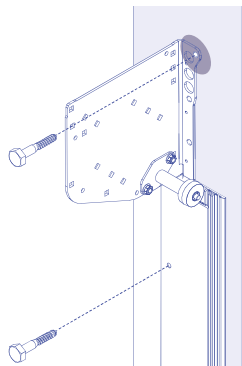
Très grandes dimensions de baies en largeur comme en hauteur :
largeur jusqu'à 5000mm et hauteur jusqu'à 4050 mm

Grande résistance au vent : classe 4 jusqu'à 3600mm de large



BON À SAVOIR

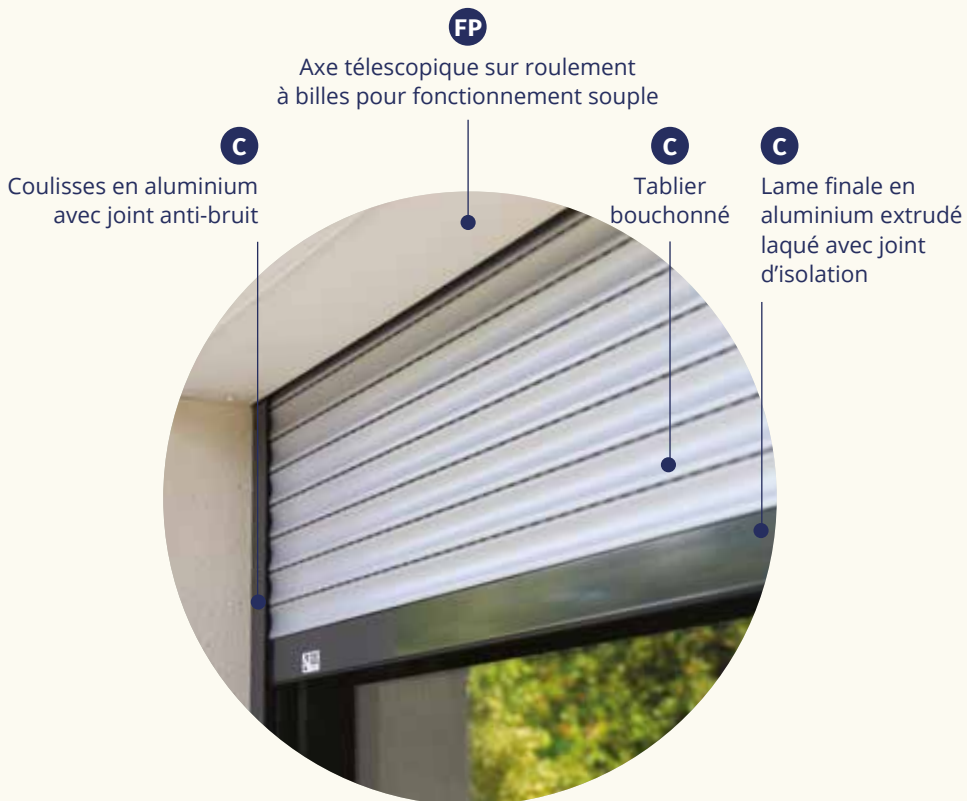
01. **Fixer impérativement les consoles, car le tablier est lourd**



02. Mettre en butée l'axe télescopique dans le pare-chute puis le **bloquer avec la vis de verrouillage**

03. Pour **éviter de rayer le tablier**, utilisez bagues et sangles de pose





**COFFRE LINTEAU
SDS FERMETURES
+
LIMA**

**AUTRES
COFFRES LINTEAUX
+
LIMA ou LIMAX**



LIMA ou LIMAX



Plaque*
pivot

Plaque*
support moteur

*Plaque/Support universel en acier galvanisé



Plaque*
pivot

Plaque*
support moteur

C CONFORT **FP** FACILITÉ DE POSE



LIMA

Pour coffre linteau jusqu'au XL

La solution rapide et pratique

- Tablier aluminium lames 43, bioclimatique® et 52

Les +

S'adapte à tous les coffres linteaux

Montage pratique



BON À SAVOIR

- Solution volet roulant Lima + coffre linteau SDS Fermetures = la formule 2 en 1, gain de temps à la pose

LIMAX

Pour coffre linteau XXL

Robustesse et esthétique

- Tablier aluminium lame C37 HQ

Les +

Très grandes dimensions de baies : XXL en largeur jusqu'à 4800 mm et XXL en hauteur jusqu'à 3050 mm

Ajours importants, pour plus de luminosité, et l'esthétique d'une petite lame



BON À SAVOIR

- Tablier livré à part



SANTIAGO



SALVADOR



LAME C37 HQ



LIMA

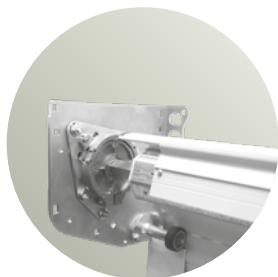
À CHAQUE CONFIGURATION, UNE SOLUTION



SANTIAGO



SALVADOR



SALVADOR MAX



LIMA & LIMAX

	COFFRE LINTEAU		COFFRE MENUISÉ
	SDS Fermetures	Autres	
SANTIAGO	•	•	•
SALVADOR			•
SALVADOR MAX			•
LIMA	•	•	
LIMAX	•	•	

Autres configurations, nous consulter. Ensemble nous trouverons la solution adaptée.

À CHAQUE ENVIE, UNE OPTION



UN TRÈS LARGE CHOIX DE COULEURS

En standard ou avec plus-value : possibilité de choisir une couleur différente entre tablier, coulisses et lame finale. Nous consulter pour les connaître, des plus classiques aux plus étonnantes !



GRANDS CHOIX DE MOTORISATIONS ET MANOEUVRES POSSIBLES

**Des solutions de motorisation simples,
performantes et fiables**

- Somfy filaire ou radio RS100 / Oximo io
- Somfy solaire RS100 solar io
- Cherubini filaire ou radio
- Manœuvre de secours en option
- Manœuvre treuil possible



GRANDE VARIÉTÉ DE POINTS DE COMMANDE FILAIRES OU RADIO

- Solutions domotiques disponibles



POURQUOI CHOISIR SDS FERMETURES ?

LE SERVICE

L'accompagnement
qui fait la différence

Des conseils d'experts pour aider au choix

Des livraisons assurées par nos soins

Des formations techniques pour la prise en main

Un service après-vente et réparation réactif

LA QUALITÉ

Exigence artisanale
Fiabilité industrielle

Des matériaux sourcés en Europe

Robustesse et durabilité des produits finis

Adaptation à chaque projet

Réparabilité garantie

AQUITAINE & AUVERGNE :
DEUX SITES DE PRODUCTION POUR
PLUS DE PROXIMITÉ ET DE RÉACTIVITÉ

A CHAQUE CHANTIER, LE PRODUIT SDS ADAPTÉ

SANTIAGO

SALVADOR

DESTINATION DE POSE

Coffre linteau

Coffre bois intérieur

Coffre menuisé

Réservation extérieure

Chéneau de véranda

Combles perdus, faux plafond

Coffre béton

Réservation béton

CONTRAINTES DIMENSIONNELLES

LAME	43	43	Bioclimatique®	52	C37 HQ
LARGEUR MAXI	3000	3400	3000	4400	4800
HAUTEUR MAXI	2650	2850	2450	3950	3050

LAMES DISPONIBLES

LAME	43	43	Bioclimatique®	52	C37 HQ
PAS DE LAME	43	43	15	52	37
ÉPAISSEUR	9	9	8.7	13.5	10

DIMENSIONS COULISSES

LAME	43	43	Bioclimatique®	52	C37 HQ
	45X22 & 53X22	45X22	45X22	45X26	45X22

RÉSERVATION DE MISE EN ŒUVRE MINIMALE POUR ENROULEMENT

- 250X250 À 280X280

RÉSERVATION LATÉRALE

25X2 75X2 (pose équerres)

CONSOLES

180X200 pour coffre linteau

150X150 - 180X180 pour coffre menuisé et chéneau véranda

A CHAQUE CHANTIER, LE PRODUIT SDS ADAPTÉ

SALVADOR MAX	LIMA			LIMAX
DESTINATION DE POSE				
Coffre à créer post installation	Coffre linteau			Coffre linteau
CONTRAINTES DIMENSIONNELLES				
55 SL	43	Bioclimatique®	52	C37 HQ
5000	3400	3000	4400	4800
4050	2850	2450	3950	3050
LAMES DISPONIBLES				
55 SL	43	Bioclimatique®	52	C37 HQ
55	43	15	52	37
14	9	8.7	13.5	10
DIMENSIONS COULISSES				
55 SL	43	Bioclimatique®	52	C37 HQ
85X28	45X22	45X22	45X26	45X22
RÉSERVATION DE MISE EN ŒUVRE MINIMALE POUR ENROULEMENT				
400X400	Coffre SDS 220			Coffre SDS 220
RÉSERVATION LATÉRALE				
-	-			-
CONSOLES				
250X250	-			-

Toutes les mesures sont en mm

Votre installateur

VRT_012026

SDS
FERMETURES
on est là
pour vous !



Découvrez nos 4 familles de produits
sur www.sds-industrie.com

 Suivez-nous sur LinkedIn. SDS FERMETURES

AQUITAINE
2, avenue de Guitayne
33610 Canéjan
Tél. 05 56 84 80 00
aquitaine@sds-industrie.com

**SDS**
FERMETURES
LE BIEN-VIVRE QUI DURE

AUVERGNE
11, rue Jacqueline Auriol
63000 Clermond-Ferrand
Tél. 04 73 84 04 20
auvergne@sds-industrie.com