

# MOUSTIQUAIRES



Une gamme de Moustiquaires  
pour une aération sans insecte

 **SDS**  
1 FERMETURES  
LE BIEN-VIVRE QUI DURE

## 6 TYPES DE MOUSTIQUAIRES POUR S'ADAPTER À TOUS LES BESOINS

**Avec le réchauffement climatique, les moustiques sont présents dans un nombre croissant de régions et leur période d'activité s'allonge** : 71 des 96 départements français sont colonisés par le moustique tigre de mai à octobre soit la moitié de l'année.

Pour permettre à vos clients de profiter pleinement des beaux jours loin des moustiques et de toutes les bêtes volantes et rampantes, SDS a développé une gamme complète :

**Moustiquaire enroulable pour tous types de fenêtres**

•

**Moustiquaire pour ouverture avec passages intensifs**

•

**Moustiquaire pour grands formats**

•

**Volet roulant avec moustiquaire intégrée**

•

**Moustiquaire motorisée pour dimension XL**

•

**Moustiquaire fixe pour ouverture sans passage**



100% ASSEMBLÉ PAR SDS INDUSTRIE

**QUALITÉ, RAPIDITÉ ET SERVICE GARANTIS**

Sélection de composants de grande qualité

Fabrication maîtrisée et rapide

Suivi des pièces détachées

Réparabilité assurée

# TOILE MOUSTIQUAIRE NOIRE TRÈS DISCRÈTE POUR UNE MEILLEURE VISIBILITÉ VERS L'EXTÉRIEUR



Moustiquaire Toile Plissée  
Latérale

Moustiquaire Toile Lisse  
à Enroulement Latéral

Moustiquaire  
Fixe



## UN LARGE CHOIX DE COULEURS POUR LES ENCADREMENTS, COFFRES, COULISSES ET LAMES FINALES

IQUITOS

### LA MOUSTIQUAIRE ENROULABLE À TIRAGE DIRECT

*Coffre, coulisses,  
lame finale en aluminium laqué\**

*Blanc RAL 9016 ou  
Gris Anthracite 7016 en standard*

CARACAS

### LA MOUSTIQUAIRE TOILE PLISSÉE À OUVERTURE LATÉRALE

*Encadrement aluminium laqué\**

*Blanc RAL 9016 ou  
Gris Anthracite 7016 en standard*

IQUITOS MAX

### LA MOUSTIQUAIRE TOILE LISSE À ENROULEMENT LATÉRAL

*Encadrement aluminium laqué\**

*Blanc RAL 9016 ou  
Gris Anthracite 7016 en standard*

JANEIRO

### LE VOLET ROULANT AVEC MOUSTIQUAIRE INTÉGRÉE

*Coffre, coulisses, lame finale  
et tablier lame 43 en aluminium laqué\**

*Blanc RAL 9016 ou  
Gris Anthracite 7016 en standard*

IQUITOS ZIP

### LA MOUSTIQUAIRE ZIPPÉE MOTORISÉE XL

*Coffre, coulisses et barre de charge  
aluminium laqué\**

*6 couleurs en standard\* :  
Blanc RAL 9016, Blanc RAL 9010, RAL 9001,  
Gris Anthracite 7016, Gris Naturel, RAL 7021*

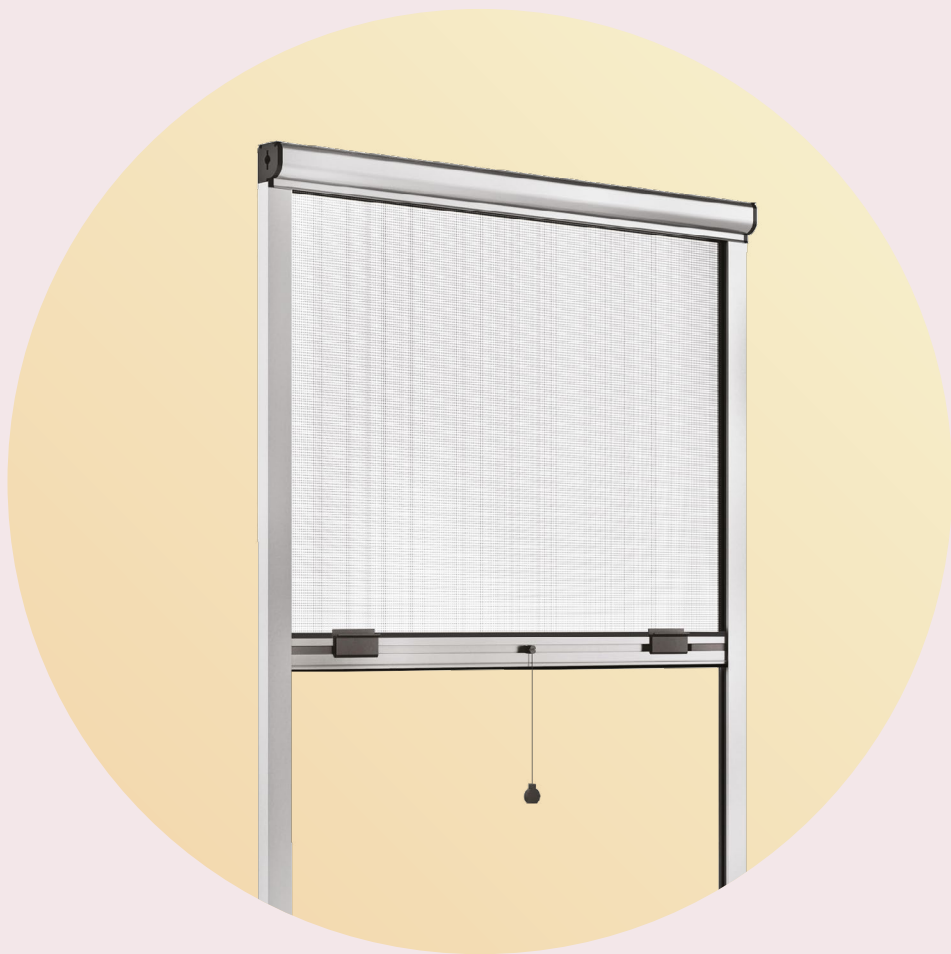
SERENA

### LA MOUSTIQUAIRE FIXE POUR OUVERTURE SANS PASSAGE

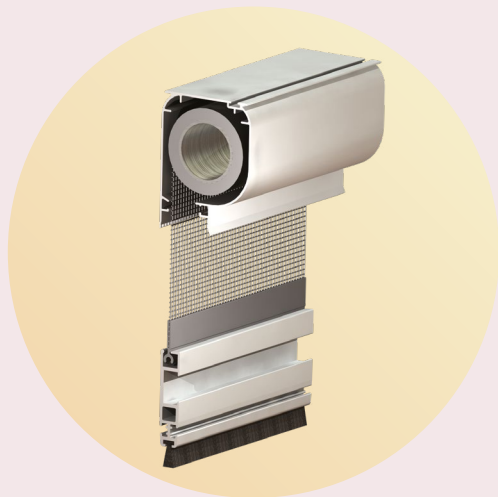
*Encadrement aluminium laqué\**

*Blanc RAL 9016 ou  
Gris Anthracite 7016 en standard*

\*Autres RAL possibles en plus-value sur demande



**IQUITOS**  
LA MOUSTIQUAIRE ENROULABLE  
À TIRAGE DIRECT



## LA SOLUTION INCONTOURNABLE CONTRE LES INSECTES VOLANTS ET RAMPANTS

### Caractéristiques techniques

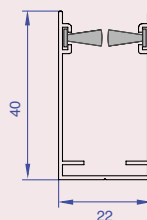
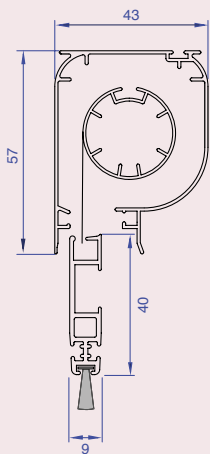
- Caisson aluminium quart de rond 43 x 57 mm
- Coulisses et lame finale en aluminium laqué
- Toile moustiquaire enroulable en fibre de verre (coloris noir)
- Manœuvre par poignée et cordon réglable
- Fermeture invisible à pression avec système « clic-stop » dans les coulisses
- Frein (jusqu'à une largeur de 1600mm) pour un enroulement ralenti et sans accompagnement final

Largeur mini : **500mm**

Largeur maxi : **1800mm**

Hauteur mini : **500mm**

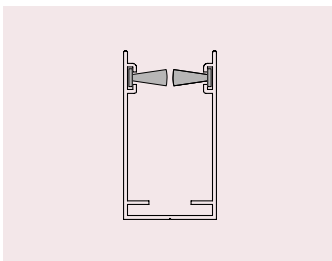
Hauteur maxi : **2400mm**



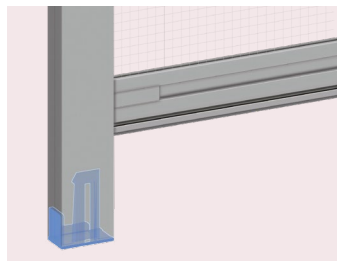
Dimension du coffre et de la coulisse



Frein pour  
l'enroulement ralenti



Coulisse avec  
brosse anti-vent



Fermeture à pression  
invisible dans les coulisses

## Les

Simplicité de pose en tableau

Coffre de petite dimension

Pose possible en complément d'un volet roulant déjà installé

Système discret de fermeture dans les coulisses

# IQUITOS LA MOUSTIQUAIRE ENROULABLE À TIRAGE DIRECT



Particulièrement adaptée aux personnes à mobilité réduite (pas de seuil et commande motorisée)

## Caractéristiques techniques

- Coffre pan coupé / pan carré (95,105 ou 125mm)
- Coffre, barre de charge et coulisses en aluminium extrudé
- Toile noire en fibre de verre 36% et PVC 64%
- Barre de charge avec joint brosse en partie basse
- Motorisation standard radio et filaire par moteur haute performance MAESTRIA® Somfy et motorisation solaire Somfy RS 100 io solar
- Choix du type de manœuvre : radio, filaire, ou treuil (jusqu'à 2,5m de large x 2,5m de hauteur pour le treuil)
- Système de fermeture zippée

Largeur mini : **1000mm**

Largeur maxi : **5000mm**

Hauteur mini : **1000mm**

Hauteur maxi : **2500mm**

Les 

Spécialement adaptée aux dimensions XL : jusqu'à 12,5m<sup>2</sup>

Grand confort d'utilisation grâce à la motorisation

Toile noire très discrète et assurant une excellente visibilité vers l'extérieur

Tension uniforme de la moustiquaire sans plis parasites

**IQUITOS ZIP**  
**LA SOLUTION MOUSTIQUAIRE**  
**GRAND FORMAT MOTORISÉE**



**CARACAS**  
LA MOUSTIQUAIRE  
TOILE PLISSÉE À OUVERTURE LATÉRALE



## LE DESIGN CONJUGUÉ AUX PERFORMANCES D'UNE MOUSTIQUAIRE POLYVALENTE

### Caractéristiques techniques

- Modèle pour portes et fenêtres avec toile repliable latéralement
- Toile noire plissée en polyester
- Disponible en 1 vantail ou 2 vantaux
- Roulette en embout de barre de charge pour garantir la durabilité des câbles de

tension de toile

- Rail haut 22 x 35mm
- Rail bas (seuil) 19 x 5mm
- Barre de charge 18 x 47mm

#### 1 VANTAIL

Largeur mini : **600mm**

Largeur maxi : **2400mm**

Hauteur mini : **600mm**

Hauteur maxi : **3000mm**

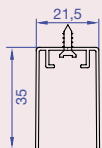
#### 2 VANTAUX

Largeur mini : **1200mm**

Largeur maxi : **4800mm**

Hauteur mini : **600mm**

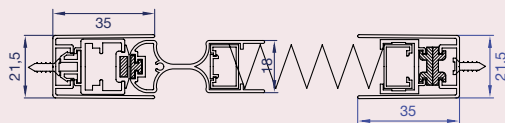
Hauteur maxi : **3000mm**



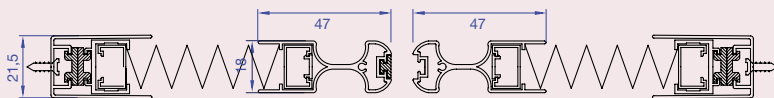
Rail haut et coulisse latérale



Rail Bas



Section de barre de charge 1 vantail



Section de barre de charge 2 vantaux



Encombrement réduit  
de la coulisse latérale



Roulette intégrée  
dans la barre de charge

Les 

Moustiquaire ajustable pour les ouvertures asymétriques

Design épuré et ergonomique

Moustiquaire pour ouvertures très larges avec des sections de profils minimales

Fonctionnement silencieux et souple grâce à la roulette intégrée  
dans l'embout de la barre de charge

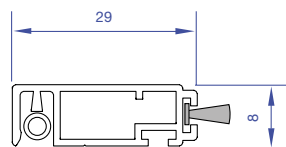
**CARACAS**  
LA MOUSTIQUAIRE  
TOILE PLISSÉE À OUVERTURE LATÉRALE



## Caractéristiques techniques

- Section des profils : 29 x 8 mm
- Toile noire en fibre de verre
- Fixation du cadre par vérins (aucun perçage)
- Brosse noire périphérique

**Superficie maximale** : 1.8m<sup>2</sup>  
Largeur ou hauteur <= à 1500 mm



Section de cadre

Largeur mini : **400mm**

Largeur maxi : **1500mm**

Hauteur mini : **500mm**

Hauteur maxi : **1500mm**

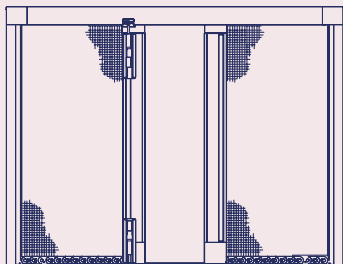
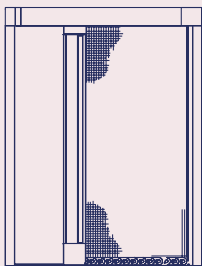
Les **+**

Idéal pour les ouvertures de petites dimensions (sopirail , salle de bain, ...)  
Facilité de pose en tableau sans vis et sans perçage grâce à ses vérins de pose  
Cadre fin et compact participant à l'esthétique de la menuiserie

**SERENA**  
LA MOUSTIQUAIRE FIXE  
POUR OUVERTURE SANS PASSAGE



**IQUITOS MAX**  
**LA MOUSTIQUAIRE TOILE LISSE**  
**À ENROULEMENT LATÉRAL**



## L'EXIGENCE D'UNE MOUSTIQUAIRE PREMIUM

### Caractéristiques techniques

- Modèle pour portes et fenêtres avec toile lisse escamotable
- Disponible en 1 vantail ou 2 vantaux
- Entraînement par chaîne sur rail bas plat
- Toile noire en polypropylène extrêmement stable et résistante aux UV
- Caisson + barre de charge 46 x 114mm
- Coulisse latérale (profil U) 25 x 46mm
- Rail supérieur 46 x 50mm
- Rail bas plat aluminium 6 x 34mm
- Pour chaque vantail, la hauteur doit toujours être supérieure à 200mm par rapport à la largeur

#### 1 VANTAIL

Largeur mini : **500mm**

Largeur maxi : **1800mm**

Hauteur mini : **1700mm**

Hauteur maxi : **2700mm**

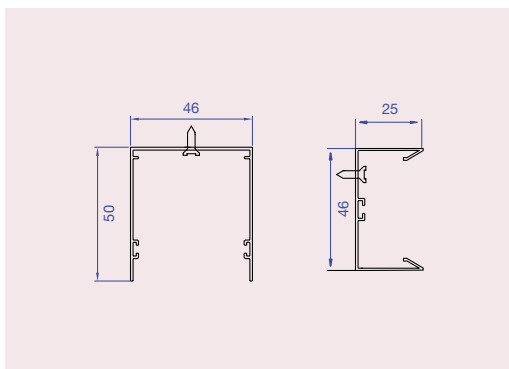
#### 2 VANTAUX

Largeur mini : **1000mm**

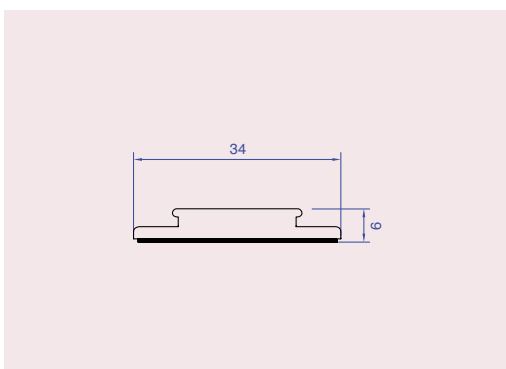
Largeur maxi : **3600mm**

Hauteur mini : **1700mm**

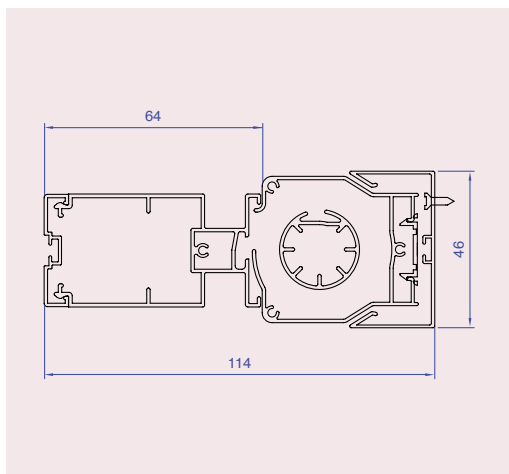
Hauteur maxi : **2700mm**



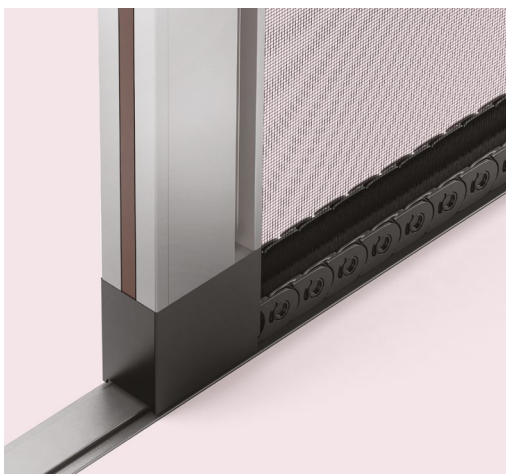
Section du rail haut et profil «U» latéral



Section du rail plat aluminium



Section du caisson + barre de charge



Guidage par chaîne

## Les

Moustiquaire ajustable pour les ouvertures symétriques

Toile discrète qui facilite la circulation de l'air

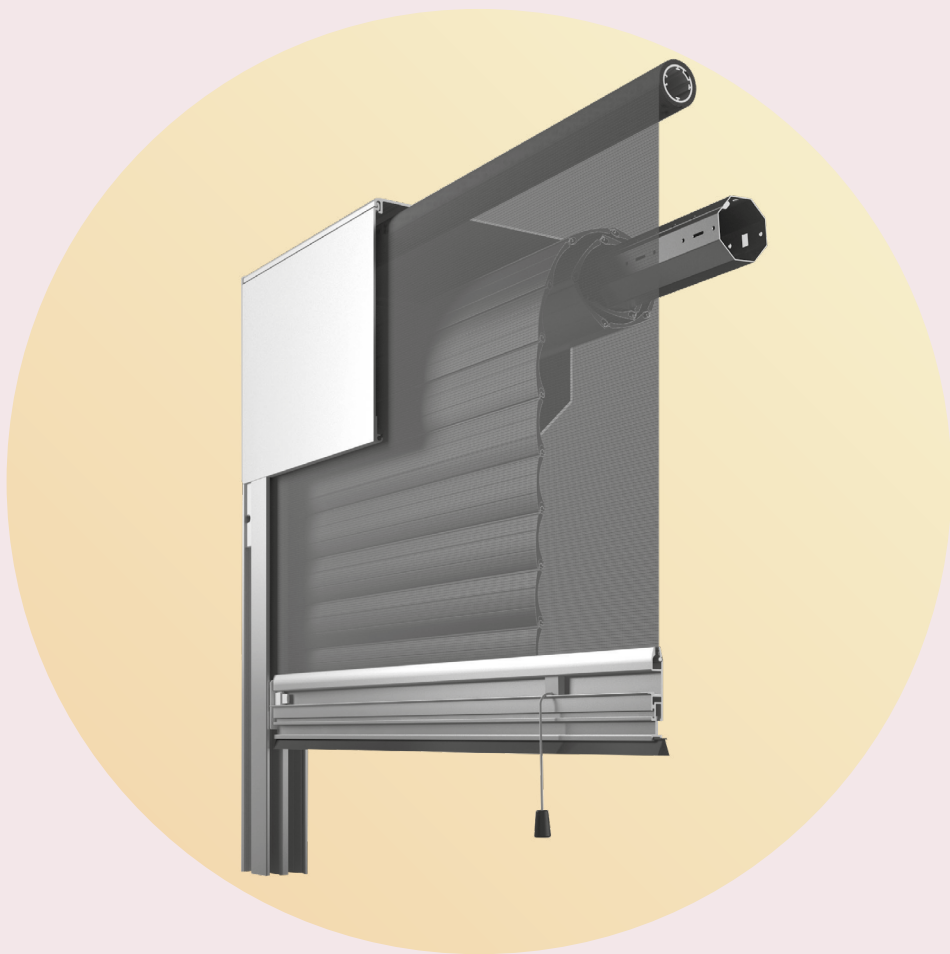
Visibilité optimale vers l'extérieur

Robustesse des profils aluminium pour une excellente tenue de la moustiquaire

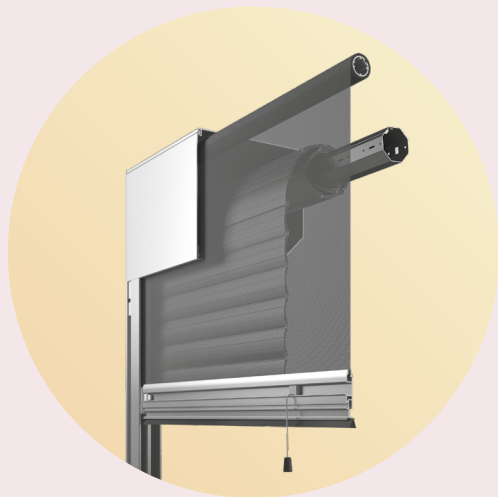
Enroulement freiné et souple à l'ouverture par contrepoids

# IQUITOS MAX

## LA MOUSTIQUAIRE TOILE LISSE À ENROULEMENT LATÉRAL



**JANEIRO**  
LE VOLET ROULANT  
AVEC LA MOUSTIQUAIRE INTÉGRÉE



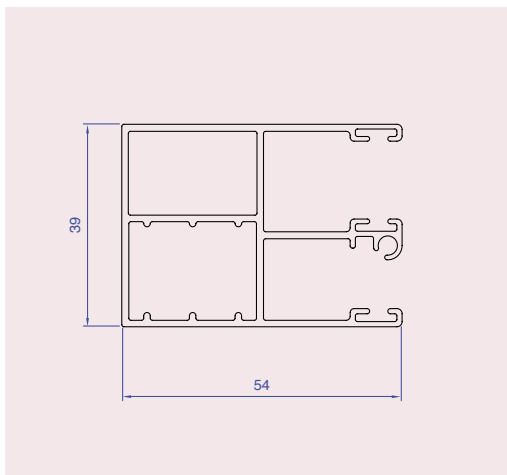
## LES AVANTAGES DU 2 EN 1

### Caractéristiques techniques

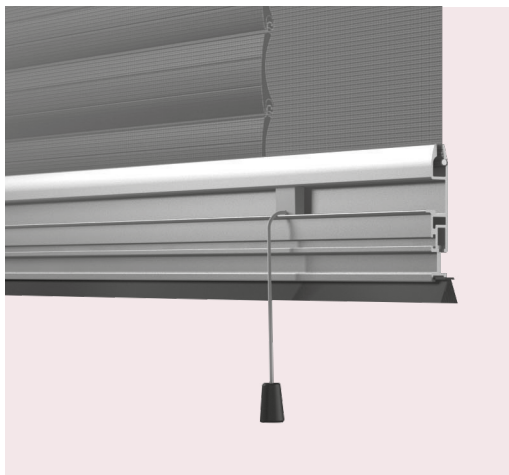
- Toile moustiquaire enroulable à tirage direct
- Tablier aluminium double paroi 43 x 9mm
- Coulisse double en aluminium garantissant la parfaite tenue de la moustiquaire
- Motorisation solaire ou radio ou filaire
- Verrou automatique anti-relevage avec système de verrouillage « CLIPVITE »
- Axe télescopique sur roulement à billes
- Point de commande : émetteur Amy Sun Protect io en standard
- Choix du type de manœuvre : filaire, radio ou radio solaire
- Barre de charge avec joint brossé

Hauteur maxi : **2200mm**

Largeur maxi : **1600mm**



Double coulisse



Barre de charge avec brosse  
sur lame finale

## Les

1 volet roulant pour 2 solutions de fermetures, l'une pour l'occultation et l'autre pour les insectes volants et rampants

Manœuvre de la moustiquaire par tirage direct

Petite dimension du coffre pour un clair de jour optimal

Volet roulant confectionné sur-mesure et associé indépendamment à la toile enroulable

Prêt à la pose garantissant la simplicité de sa mise en œuvre

Moteur réglé d'usine

Autoportant sur coulisses

Isolation thermique et phonique efficace grâce à un tablier aluminium isolé à double paroi de 9 mm d'épaisseur

Guidage des 2 fermetures optimal avec une double coulisse

# JANEIRO LE VOLET ROULANT AVEC LA MOUSTIQUAIRE INTÉGRÉE

# Votre installateur

**SDS  
FERMETURES**  
on est là  
pour vous !



**Volets  
roulants**



**Portes  
de garage**




**Protections  
solaires**



**Protections  
insectes**



Découvrez nos 4 familles de produits  
sur [www.sds-industrie.com](http://www.sds-industrie.com)

 Suivez-nous sur LinkedIn. SDS FERMETURES

## AQUITAINE

2, avenue de Guitayne  
33610 Canéjan  
Tél. 05 56 84 80 00  
[aquitaine@sds-industrie.com](mailto:aquitaine@sds-industrie.com)



## AUVERGNE

11, rue Jacqueline Auriol  
63000 Clermond-Ferrand  
Tél. 04 73 84 04 20  
[auvergne@sds-industrie.com](mailto:auvergne@sds-industrie.com)